

Célula de carga a flexión.
Bending beam load cell.



OIML Certificate No. R60/1991-GB-96.03

3000 divisiones O.I.M.L. R60 clase C
3000 divisions O.I.M.L. R60 class C

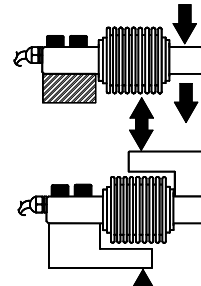
Soporte elástico de acero aleado.
Measuring element from steel alloy.



Sellado hermético mediante microplasma
Hermetically sealed microplasma welding.

Tratamiento anticorrosión de níquel químico.
Protected against corrosion by nickel-plated treatment.

Estanqueidad IP68 (DIN 40050).
Protected IP68 (DIN 40050).



DATOS TECNICOS / TECHNICAL DATA

Modelo Model	Carga nominal Nominal load Ln	Clase de precisión Accuracy class n. OIML	Mínima división Minimum division Vmin	Carga de servicio Service load 150% Ln	Carga límite Safe load 200 % Ln
GS-1A/15	15 Kg	3000	2.5 g	22 Kg	30 Kg
GS-1A/30	30 Kg	3000	5 g	45 Kg	60 Kg
GS-1A/50	50 Kg	3000	8 g	75 Kg	100 Kg
GS-1A/75	75 Kg	3000	8.33 g	112 Kg	150 Kg
GS-1A/100	100 Kg	3000	11.11 g	150 Kg	200 Kg
GS-1A/150	150 Kg	3000	16.67 g	225 Kg	300 Kg
GS-1A/250	250 Kg	3000	27.78 g	375 Kg	500 Kg
GS-1A/300	300 Kg	3000	33.33 g	450 Kg	600 Kg
GS-1A/500	500 Kg	3000	83 g	750 Kg	1200 Kg
GS-1A/750	750 Kg	3000	125 g	1125 Kg	1500 Kg
GS-1A/1000	1000 Kg	3000	167 g	1500 Kg	2000 Kg
GS-1A/1500	1500 Kg	3000	250 g	2250 Kg	3000 Kg

ESPECIFICACIONES / SPECIFICATIONS

Carga nominal : 15-30-50-75-100-150-250-300
Nominal load (N.L.) 500-750-1000-1500 Kg

Número máximo divisiones: 3000
No. of scale intervals maximum

Sensibilidad nominal: 2mV/V
Nominal sensitivity

Tolerancia de la sensibilidad: +/- 0.1% (N.L.)
Sensitivity tolerance

Deriva térmica sensibilidad (-10...+40°C): <+/-0.001%/°C
Temperature effect on sensitivity

Deriva térmica del cero (-10...+50°C): <+/-0.002%/°C
Temperature effect on zero

Error máximo combinado: <+/- 0.02 (N.L.)
Maximum combined error

Creep en 30' a 20°C: +/- 0.02%
Creep over

Resistencia de entrada: 386 +/-5Ω
Input resistance

Resistencia de salida : 350 +/-5 Ω
Output resistance

Rango de alimentación: 5..12 V
Range of excitation

Temperatura de trabajo:-10 a +50°C
Service temperature range

Carga máxima : 150% (N.L.)
Limit load

Carga de rotura: > 200 % (N.L.)
Breaking load

Longitud del cable : 4 m
Cable length

Conexión eléctrica a 6 hilos (sense)
6 wire (sense) electrical connection

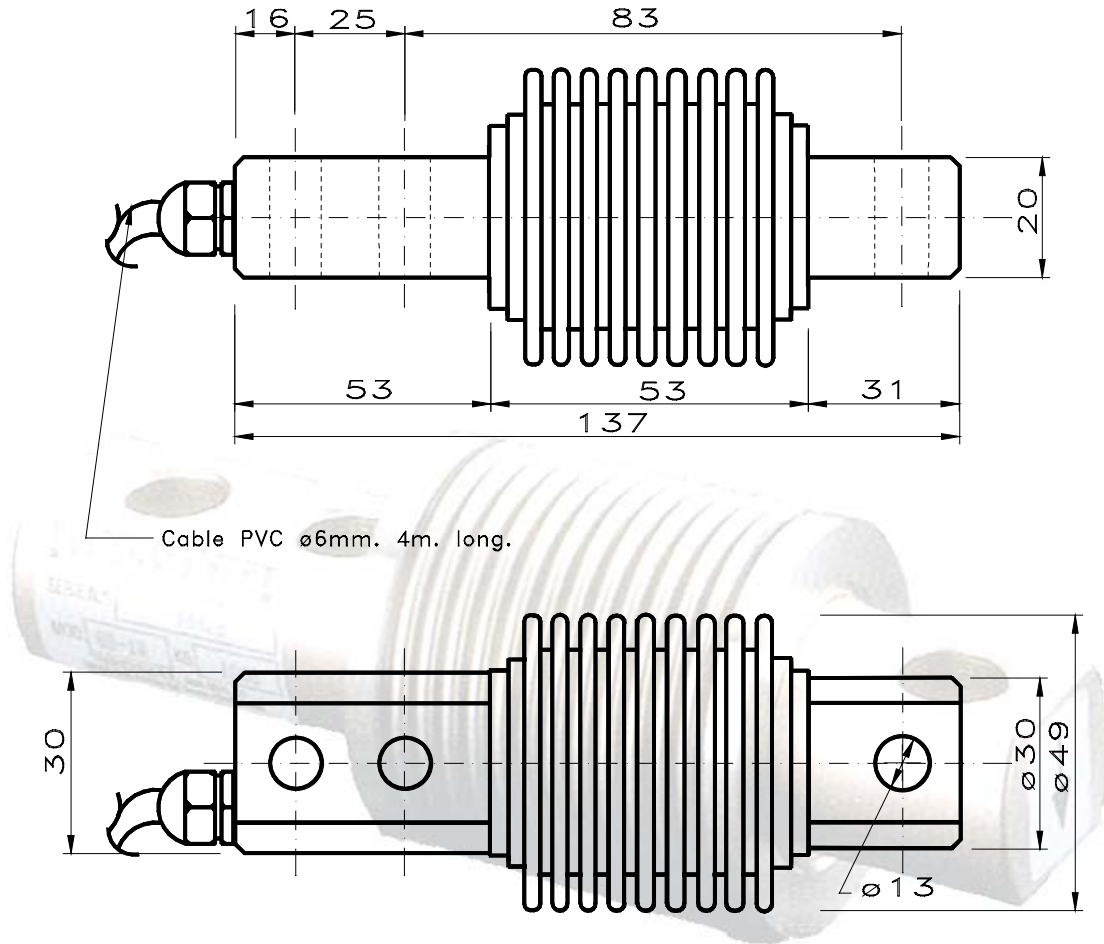
contact us

t r a n s d u t e c , s . a .

cl. joan miro 11 08930 Sant Adrià de Besos (Barcelona – Spain)

telf. 0034 93 3810004 fax. 0034 93 4620599

www.transdutec.com e-mail: transdutec@transdutec.com



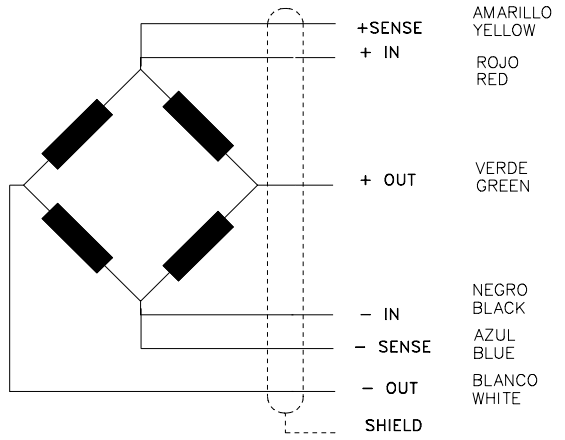
CONEXIÓN ELÉCTRICA/ ELECTRICAL CONNECTION

"SENSES": 2 hilos adicionales, para mantener constante la alimentación de la célula de carga con una instrumentación adecuada.

PANTALLA: No conectada al cuerpo del transductor.

"SENSES": 2 additional wires to maintain a constant voltage supply at the load cell when used with a proper instrumentation.

SHIELD: Not connected to the transducer body.



contact us ✉

t r a n s d u t e c , s . a .
 cl. joan miro 11 08930 Sant Adrià de Besos (Barcelona – Spain)
 telf. 0034 93 3810004 fax. 0034 93 4620599
 www.transdutec.com e-mail: transdutec@transdutec.com